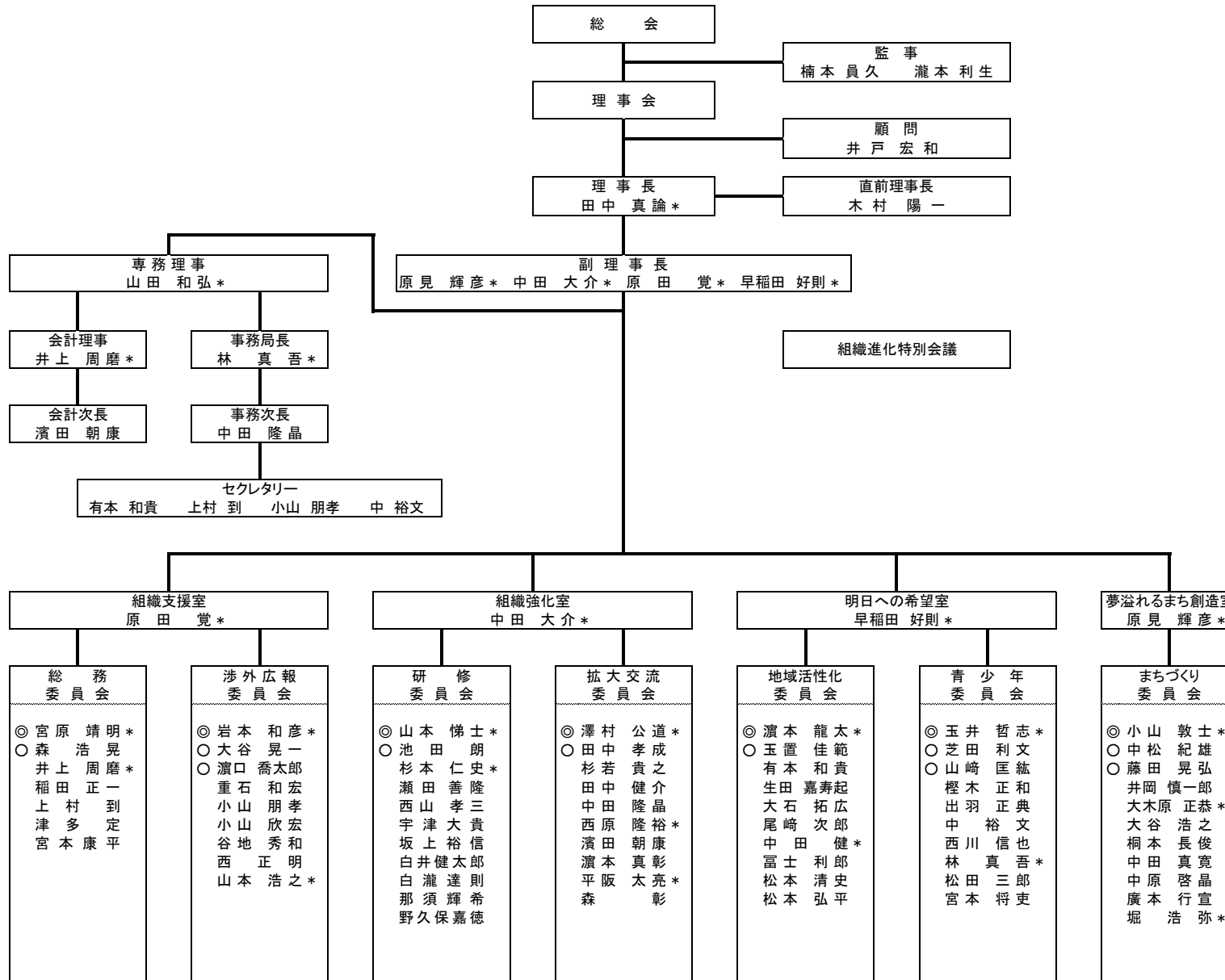


2012年度 (公社) 白浜・田辺青年会議所 組織図



- 公益社団法人日本青年会議所
 自主憲法制定委員会
 委員 平阪 太亮 (拡大交流委員会)
- 近畿地区協議会
 地区大会運営委員会
 委員 中田 健* (地域活性化委員会)
 委員 有本 和樹 (地域活性化委員会)
 委員 谷地 秀和 (渉外広報委員会)
- エネルギーリテラシー確立委員会
 委員 西原 隆裕* (拡大交流委員会)
 委員 小山 朋孝 (渉外広報委員会)
 委員 瀧本 利生 (監事)
- 和歌山ブロック協議会
 顧問 井戸 宏和 (顧問)
 副会長 平阪 太亮* (拡大交流委員会)
- 「誇りある和歌山」創造委員会
 委員長 杉本 仁史* (研修委員会)
 副委員長 松本 清史 (地域活性化委員会)
 幹事 林 真吾* (青少年委員会)
 委員 上村 到 (総務委員会)
 委員 大谷 浩之 (まちづくり委員会)
 委員 松田 三郎 (青少年委員会)
- 「和歌山の未来」創造委員会
 副委員長 大木原正* (まちづくり委員会)
 委員 稲田 正一 (総務委員会)
 委員 樫木 正和 (青少年委員会)
 委員 楠本 員久 (監事)
- 総務広報委員会
 委員 尾崎 次郎 (地域活性化委員会)
 委員 森 彰 (拡大交流委員会)
- 凜然とした紀州人委員会
 委員 桐本 長俊 (まちづくり委員会)
 委員 廣本 行宣 (まちづくり委員会)
 委員 宮本 将吏 (青少年委員会)
- 財務運営会議
 スタッフ 井上 周磨* (総務委員会)

*印: 理事 ◎: 委員長 ○: 副委員長