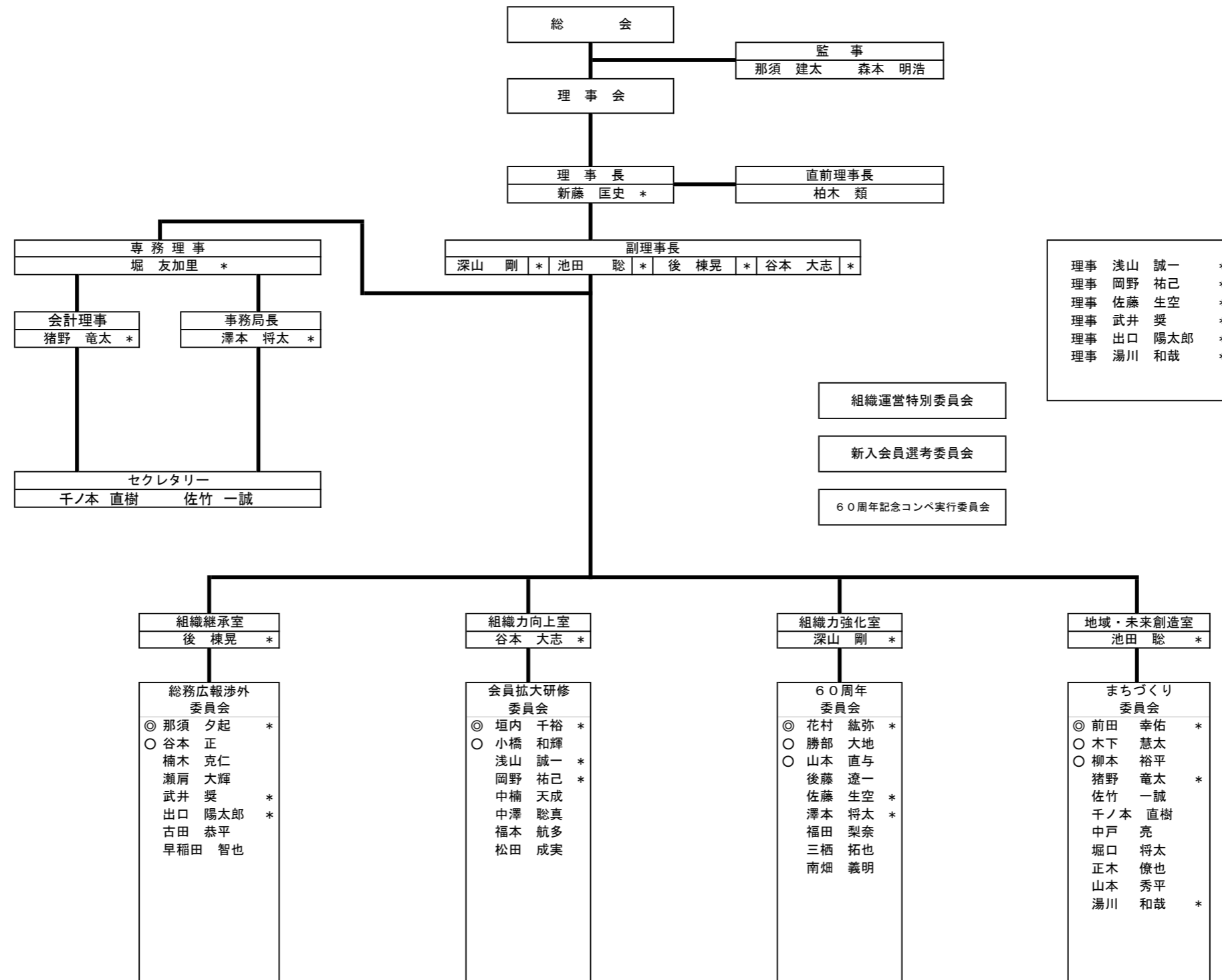


2025年度 (一社) 白浜・田辺青年会議所 組織図



*印：理事 ◎：委員長 ○：副委員長